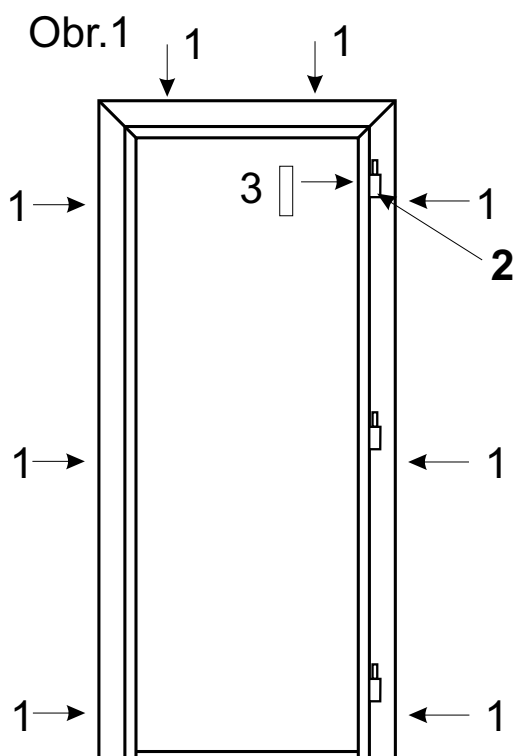


## POKYNY K MONTÁŽI OCELOVÉ ZÁRUBNĚ TYPU SH, SHt PRO POŽÁRNÍ UZÁVĚR EI15, EI30 V SÁDROKARTONOVÉ PŘÍČCE

Při montáži (osazování) ocelové zárubně pro požární uzávěry musí být dodrženy obecné technologické pokyny pro konstrukci sádrokartonových požárních příček, které jsou v tomto případě rozšířeny o tyto zásady :

1. Zárubeň musí být ukotvena do konstrukce příčky všemi kotvicími prvky (min. 8 pevných kotev přivařených zevnitř profilu zárubně) - viz obr.1
2. Zárubeň pro požární uzávěr EI15 musí být zabudována v sádrokartonové příčce, která je oboustranně opláštěná jednou nebo dvěma vrstvami sádrokartonových desek (RB nebo RF) tl. min. 12,5 mm s prokázanou hodnotou požární odolnosti min. EI30, min. tloušťka SDK příčky je 75 mm, obvyklá tloušťka je 75-300 mm
3. Zárubeň pro požární uzávěr EI30 musí být zabudována v sádrokartonové příčce, která je oboustranně opláštěná jednou nebo dvěma vrstvami sádrokartonových desek (RB nebo RF) tl. min. 12,5 mm s prokázanou hodnotou požární odolnosti min. EI45, min. tloušťka SDK příčky je 100 mm, obvyklá tloušťka je 100-300 mm
4. u zamontované zárubně musí být dodrženo :
  - pravouhlost v horních rozích zárubně
  - stanovená průchozí šířka zárubně s tolerancí +,- 2 mm
  - stanovená průchozí výška zárubně s tolerancí +,- 3 mm
  - plošná rovinnost zárubně na straně dveřního křídla

Zárubeň má trvale (razídlkem) vyznačenu stanovenou požární odolnost na prvním pevném závěsu shora nebo v polodrážce v místě horního závěsu. Po provedení vrchního krycího nátěru může být zárubeň navíc označena samolepicí etiketou dodanou výrobcem, která se umístí do polodrážky v místě horního závěsu - viz obr.1



### UPOZORNĚNÍ :

Pro kotvení ocelové zárubně určené pro požární uzávěr nesmí být použita PUR pěna !!!

Legenda :

1 - kotvicí prvky

2 - závěs s vyznačenou požární odolností (vyraženo)

3 - místo pro nalepení etikety