

Porotherm KP XL

Překlady

1/7



Použití

Filozofie překlady **Porotherm KP XL** spočívá v použití překlady **Porotherm KP Vario** jako dílů složeného překlady **KP XL**, které zároveň plní funkci bočního bednění. Keramobetonové překlady s vyčnívající spráhovací výztuží se používají ve spojení se ztužujícím věncem či železobetonovým stropem jako nosné prvky velkých rozpětí nad okenními a dveřními otvory ve vnějších i vnitřních stěnách zděných konstrukcí minimální tloušťky 300 mm.

Výhody

- prvek pro otvory se světlostí od 3 do 6 m;
- speciálně vyvinuté pro stavby z kompletního cihlového systému **Porotherm** – stejná modulová výška jako u cihel **Porotherm**;
- vhodné pro všechny tloušťky vnějších stěn od 300 do 500 mm;
- u tlouštěk stěn od 380 mm jednoduché zateplení;
- tvoří ideální podklad pod omítku;
- umožňují ruční manipulaci a montáž;
- návod na správné osazení překlady přibalený přímo u každého výrobku;
- výborná požární odolnost;
- výborná ochrana proti hluku;
- vysoká únosnost pro všechna rozpětí;

- překlady jsou po zabetonování plně staticky účinné ve sprážení se ztužujícím věncem či stropní železobetonovou deskou;
- při extrémních požadavcích na únosnost překlady je možné ji zvětšit individuálním přidáním tahové a smykové výztuže;
- v případě potřeby dosažení vysoké únosnosti překlady lze použít i pro menší otvory.

Technické údaje

Prefabrikáty (viz KP Vario)

Rozměry keramobetonové části
(š × v × d) 70 × 238 × 1000 a 2000
až 3500 mm po 250 mm

Rozměry včetně vyčnívající výztuže
(š × v × d) cca 100 × 400 × 1000
a 2000 až 3500 mm po 250 mm

Hmotnost prefabrikátů
(bez dobetonování)
max. 2 × 38 = 76 kg/m

Překlady KP XL

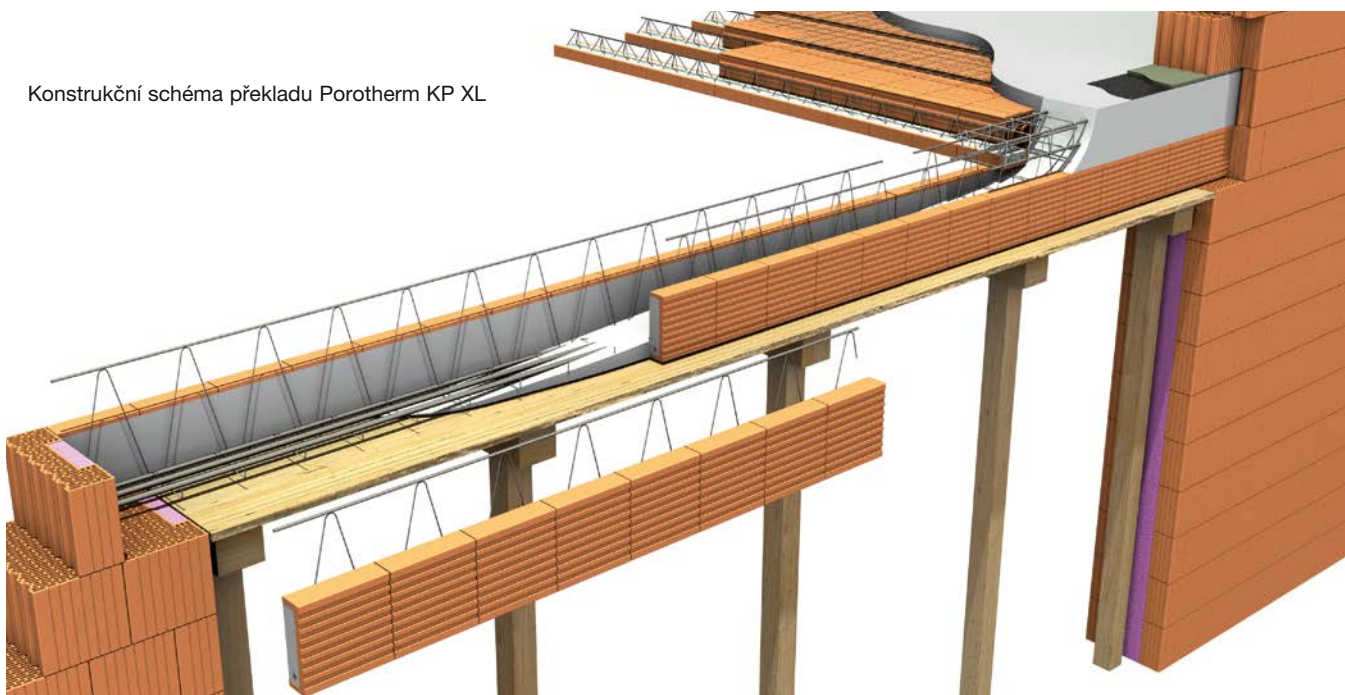
Hmotnost na jednotku plochy
(vč. dobetonování)
750 kg/m² (š = 300 mm)
950 kg/m² (š = 380 mm)

Součinitel tepelné vodivosti
(vč. dobetonování) $\lambda_{\text{equ}} = 1,20 \text{ W/(m}\cdot\text{K)}$
Faktor difuzního odporu
(vč. dobetonování) $\mu_{\text{equ}} = 45/135$
Požární odolnost keramobetonové
části překlady omítnutých vápeno-
cementovou omítkou min. tloušťky 10 mm
R 90 DP1
(ČSN EN 13501-2, ČSN 73 0810)
Reakce na oheň A1 – nehořlavé
(ČSN EN 13501-1)

Porotherm KP XL 30 – 375 až 550

Překlady jsou z důvodu snížení vlastní hmotnosti a zvýšení celkové únosnosti navrženy jako překlady sprážené. Sprážení (spolupůsobení) se ztužujícím věncem či železobetonovou stropní konstrukcí umožňuje speciální tvar svařované prostorové výztuže vyčnívající z prefabrikovaných dílů překlady, ve kterých je částečně zabetonována. Soubor prvků pro **KP XL 375 až 550** obsahuje dva páry keramických překlady s prostorovou výztuží ① + ② a pruty přídatné hlavní výztuže ④. Součástí dodávky jsou dále spony ⑤ $\varnothing 3,7 \text{ mm}$ délky 350 mm a rozpěry ⑥ $\varnothing 6 \text{ mm}$ délky 160 mm. Délka rozpěr odpovídá celkové šířce překlady **KP XL 300 mm**.

Konstrukční schéma překlady Porotherm KP XL



Změny technických údajů vyhrazeny. Odkaz na způsob zabudování (zdění) se rozumí jako doporučení výrobce; toto vychází ze současného stavu našich poznatků ověřených v praxi. Vydáním tohoto informačního listu ztrácí všechny předchozí svou platnost.

Porotherm KP XL

Překlady

2/7



V případě potřeby lze realizovat i větší šířku, ale v tom případě je nutné na stavbě změnit délku rozpěr a naohýbat spony dle skutečné výsledné šířky překladu **KP XL**. Rozpěry jsou nutné pouze pro zafixování polohy při montáži a betonáži. Proto je lze podle potřeby nahradit i v případě průběžného odstraňování během betonáže jiným materiálem (např. dřevěnými hranolky).

Porotherm KP XL 38 - 575 a 600

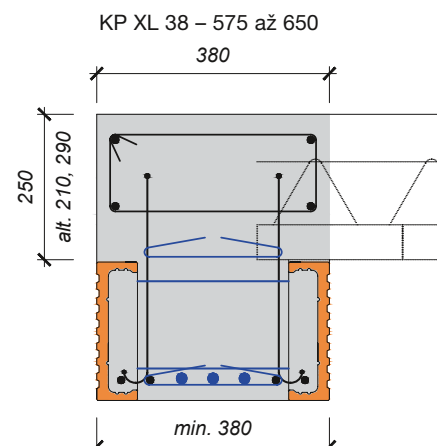
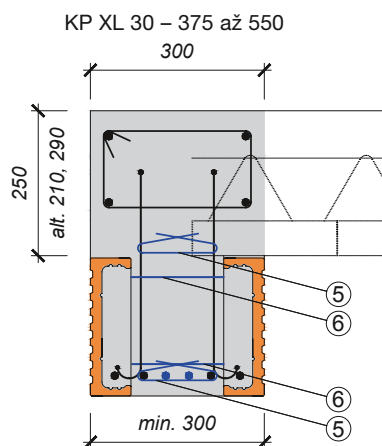
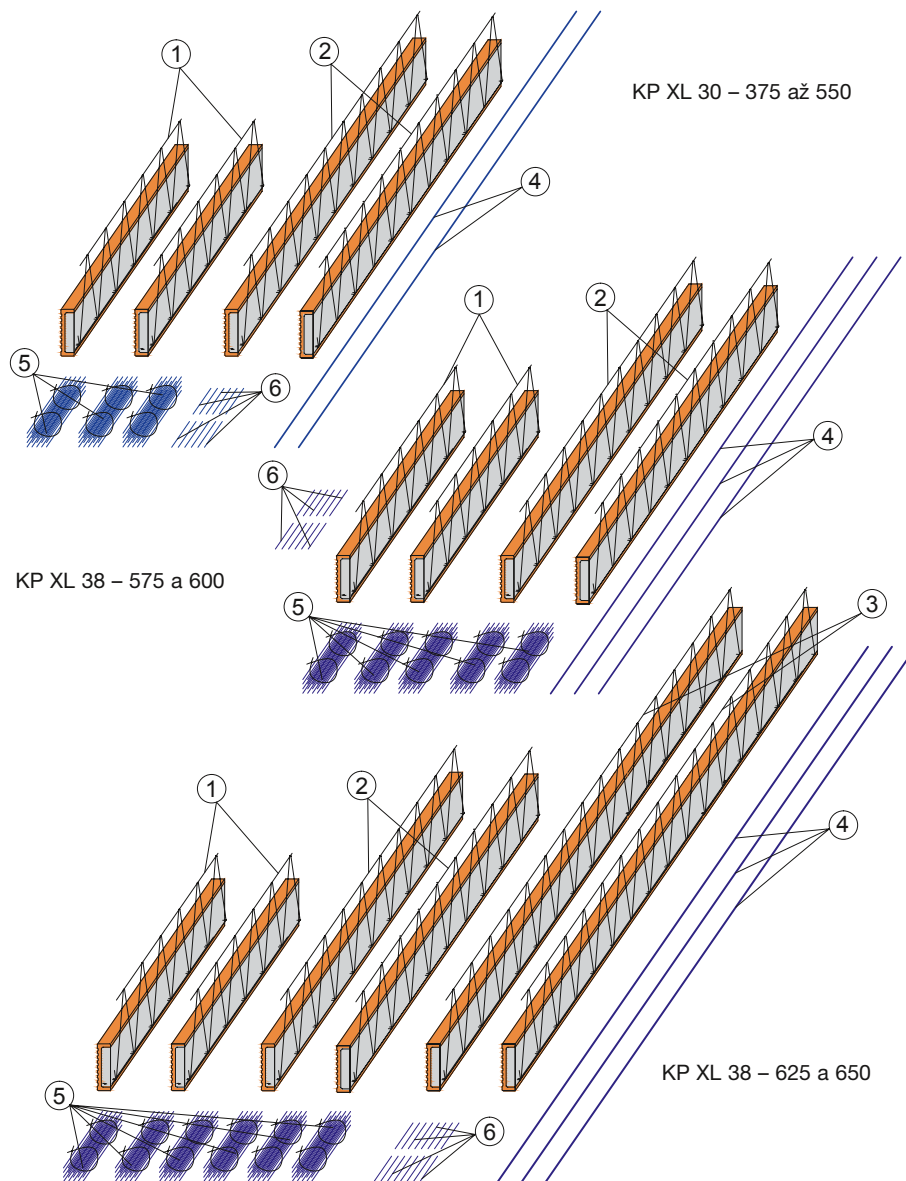
Soubor prvků pro **KP XL 38 - 575 a 600** obsahuje také dva páry keramických překladů s prostorovou výztuží ①+②, ale již tři pruty přidavné hlavní výztuže ④. Součástí dodávky jsou dále spony ⑤ \varnothing 3,7 mm délky 450 mm a rozpěry ⑥ \varnothing 6 mm délky 240 mm. Délka rozpěr odpovídá celkové šířce překladu **KP XL 380 mm**. Minimální šířka je zvětšena na 380 mm z důvodu potřeby uložení tří prutů přidavné hlavní výztuže ④ s dostatečným krytím betonem.

Porotherm KP XL 38 - 625 a 650

Soubor prvků pro **KP XL 38 - 575 a 600** obsahuje tři páry keramických překladů s prostorovou výztuží ①+②+③ a tři pruty přidavné hlavní výztuže ④. Součástí dodávky jsou spony ⑤ \varnothing 3,7 mm délky 450 mm a rozpěry ⑥ \varnothing 6 mm délky 240 mm. Délka rozpěr odpovídá celkové šířce překladu **KP XL 380 mm**.

Statické působení

Při statických výpočtech a zkouškách se uvažovalo statické schéma překladů **KP XL** jako prostý nosník. Šířka překladů **KP XL** se liší podle jejich délky – pro 3750 až 5500 mm je uvažovaná šířka 300 mm, u délek 5750 až 6500 mm je to 380 mm. Výška spráženého průřezu překladů se uvažuje na výšku keramobetonové části prefabrikátů 238 mm + tloušťku maltového lože 12 mm + tloušťku stropní konstrukce **Porotherm**, tj. celkem 460 mm pro tl. stropu 210 mm, 500 mm pro tl. stropu 250 mm a 540 mm pro tl. stropu 290 mm (viz příčné řezy). Pro zmonolitnění překladu je předepsána minimální třída betonu **C 20/25**.



Změny technických údajů vyhrazeny. Odkaz na způsob zabudování (zdění) se rozumí jako doporučení výrobce; toto vychází ze současného stavu našich poznatků ověřených v praxi. Vydáním tohoto informačního listu ztrácí všechny předchozí svou platnost.

Porotherm KP XL

Překlady

3/7


 Tabulka kombinací překladů **KP Vario** a dodatečné výztuže

Překlad	Nosná výztuž		Výsledná minimální šířka	Délka složeného překladu	Uložení min.	Světlé rozpětí	Kombinace prefabrikátů	Počet třmíneků Ø 3,7 mm		Počet rozpěr Ø 6 mm	
	výztuž prefabrikátu	přídavná výztuž						l = 350 mm	l = 450 mm	l = 160 mm	l = 240 mm
KP XL 375	2Ø8+2Ø12	1 Ø R10	300	3,75	250	3,25	2,75 + 1,00	40	-	12	-
KP XL 400	2Ø8+2Ø12	1 Ø R12		4,00	250	3,50	3,00 + 1,00	40	-	12	-
KP XL 425	2Ø8+2Ø12	2 Ø R10		4,25	250	3,75	3,25 + 1,00	60	-	12	-
KP XL 450	2Ø8+2Ø12	2 Ø R12		4,50	250	4,00	3,50 + 1,00	60	-	12	-
KP XL 475	2Ø8+2Ø12	2 Ø R14		4,75	250	4,25	2,75 + 2,00	60	-	12	-
KP XL 500	2Ø8+2Ø12	2 Ø R16		5,00	250	4,50	3,00 + 2,00	80	-	12	-
KP XL 525	2Ø8+2Ø12	2 Ø R18		5,25	250	4,75	3,25 + 2,00	80	-	12	-
KP XL 550	2Ø8+2Ø12	2 Ø R20		5,50	250	5,00	3,50 + 2,00	100	-	12	-
KP XL 575	2Ø10+2Ø12	3 Ø R18	380	5,75	250	5,25	3,50 + 2,25	-	100	-	12
KP XL 600	2Ø10+2Ø12	3 Ø R18		6,00	250	5,50	3,50 + 2,50	-	100	-	12
KP XL 625	2Ø8+2Ø12	3 Ø R20		6,25	250	5,75	3,25 + 2,0 + 1,0	-	120	-	16
KP XL 650	2Ø8+2Ø12	3 Ø R20		6,50	250	6,00	3,50 + 2,0 + 1,0	-	120	-	16

H = 210 mm, C 20/25, h = 460 mm (238 + 12 + 210 mm)

Překlad	Hmotnost prefabrikátů	Nosná výztuž		Výsledná minimální šířka	Délka složeného překladu	M_{Rd}	V_{Rd}	g_{Rd}
		výztuž prefabrikátu	doplňková výztuž					
	[kg]	[mm]	[mm]	[mm]	[m]	[kNm]	[kN]	[kN/m]
KP XL 30 - 375	279,2	2Ø8+2Ø12	1 Ø R10	300	3,75	53,23	125,18	30,23
KP XL 30 - 400	297,8	2Ø8+2Ø12	1 Ø R12		4,00	58,39	122,72	28,68
KP XL 30 - 425	316,6	2Ø8+2Ø12	2 Ø R10		4,25	65,00	122,72	27,96
KP XL 30 - 450	335,4	2Ø8+2Ø12	2 Ø R12		4,50	75,00	120,72	28,68
KP XL 30 - 475	352,2	2Ø8+2Ø12	2 Ø R14		4,75	77,04	118,56	25,90
KP XL 30 - 500	370,8	2Ø8+2Ø12	2 Ø R16		5,00	90,12	116,24	27,42
KP XL 30 - 525	389,6	2Ø8+2Ø12	2 Ø R18		5,25	104,36	113,75	28,86
KP XL 30 - 550	408,4	2Ø8+2Ø12	2 Ø R20		5,50	128,03	111,07	32,62
KP XL 38 - 575	428,6	2Ø10+2Ø12	3 Ø R18	380	5,75	151,36	112,62	33,26
KP XL 38 - 600	447,0	2Ø10+2Ø12	3 Ø R18		6,00	146,55	112,62	28,80
KP XL 38 - 625	462,6	2Ø8+2Ø12	3 Ø R20		6,25	173,50	110,41	30,45
KP XL 38 - 650	481,4	2Ø8+2Ø12	3 Ø R20		6,50	165,11	110,41	27,23

H = 250 mm, C 20/25, h = 500 mm (238 + 12 + 250 mm)

Překlad	Hmotnost prefabrikátů	Nosná výztuž		Výsledná minimální šířka	Délka složeného překladu	M_{Rd}	V_{Rd}	g_{Rd}
		výztuž prefabrikátu	doplňková výztuž					
	[kg]	[mm]	[mm]	[mm]	[m]	[kNm]	[kN]	[kN/m]
KP XL 30 - 375	279,2	2Ø8+2Ø12	1 Ø R10	300	3,75	59,05	138,09	33,62
KP XL 30 - 400	297,8	2Ø8+2Ø12	1 Ø R12		4,00	64,81	135,63	31,93
KP XL 30 - 425	316,6	2Ø8+2Ø12	2 Ø R10		4,25	72,17	135,63	31,14
KP XL 30 - 450	335,4	2Ø8+2Ø12	2 Ø R12		4,50	83,36	133,63	31,98
KP XL 30 - 475	352,2	2Ø8+2Ø12	2 Ø R14		4,75	85,72	131,47	28,92
KP XL 30 - 500	370,8	2Ø8+2Ø12	2 Ø R16		5,00	100,41	129,15	30,66
KP XL 30 - 525	389,6	2Ø8+2Ø12	2 Ø R18		5,25	126,40	129,07	35,51
KP XL 30 - 550	408,4	2Ø8+2Ø12	2 Ø R20		5,50	143,28	123,98	36,65
KP XL 38 - 575	428,6	2Ø10+2Ø12	3 Ø R18	380	5,75	163,73	125,13	35,94
KP XL 38 - 600	447,0	2Ø10+2Ø12	3 Ø R18		6,00	163,73	125,53	32,35
KP XL 38 - 625	462,6	2Ø8+2Ø12	3 Ø R20		6,25	194,34	123,32	34,18
KP XL 38 - 650	481,4	2Ø8+2Ø12	3 Ø R20		6,50	194,34	123,32	32,56

Změny technických údajů vyhrazeny. Odkaz na způsob zabudování (zdění) se rozumí jako doporučení výrobce; toto vychází ze současného stavu našich poznatků ověřených v praxi. Vydáním tohoto informačního listu ztrácí všechny předchozí svou platnost.

Porotherm KP XL

Překlady

4/7



H = 290 mm, C 20/25, h = 540 mm (238 + 12 + 290 mm)

Překlad	Hmotnost prefabrikátu [kg]	Nosná výztuž		Výsledná minimální šířka [mm]	Délka složeného překladu [m]	M_{Rd} [kNm]	V_{Rd} [kN]	g_{Rd} [kN/m]
		výztuž prefabrikátu [mm]	doplňková výztuž [mm]					
KP XL 30 - 375	279,2	2Ø8+2Ø12	1 Ø R10	300	3,75	64,92	151,01	37,05
KP XL 30 - 400	297,8	2Ø8+2Ø12	1 Ø R12		4,00	71,27	148,54	35,20
KP XL 30 - 425	316,6	2Ø8+2Ø12	2 Ø R10		4,25	79,39	148,54	34,35
KP XL 30 - 450	335,4	2Ø8+2Ø12	2 Ø R12		4,50	91,77	146,54	35,30
KP XL 30 - 475	352,2	2Ø8+2Ø12	2 Ø R14		4,75	94,46	144,38	31,97
KP XL 30 - 500	370,8	2Ø8+2Ø12	2 Ø R16		5,00	112,32	142,06	34,48
KP XL 30 - 525	389,6	2Ø8+2Ø12	2 Ø R18		5,25	139,67	139,57	39,35
KP XL 30 - 550	408,4	2Ø8+2Ø12	2 Ø R20		5,50	163,08	139,73	41,99
KP XL 38 - 575	428,6	2Ø10+2Ø12	3 Ø R18	380	5,75	186,98	138,44	41,43
KP XL 38 - 600	447,0	2Ø10+2Ø12	3 Ø R18		6,00	186,98	138,44	37,34
KP XL 38 - 625	462,6	2Ø8+2Ø12	3 Ø R20		6,25	215,26	136,23	37,91
KP XL 38 - 650	481,4	2Ø8+2Ø12	3 Ø R20		6,50	215,26	136,23	36,12

M_{Rd} – návrhová hodnota momentu únosnosti překladu po zabetonování

V_{Rd} – návrhová hodnota smykové únosnosti překladu po zabetonování

g_{Rd} – maximální hodnota návrhového spojitého rovnoměrného zatížení na překlad (bez vlastní tíhy překladů)

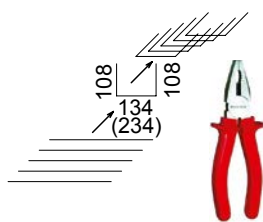
Způsob zabudování (montáž)

Všeobecně

S keramickými překlady s prostorovou výztuží lze manipulovat pouze ve svislé poloze, a to ručně nebo zdvihacími prostředky pomocí popruhů či lan. Překlady se na zdivo osazují do lože z cementové malty. Překlady **KP XL** jsou navrženy na jednotnou délku uložení 250 mm.

Montážní návod

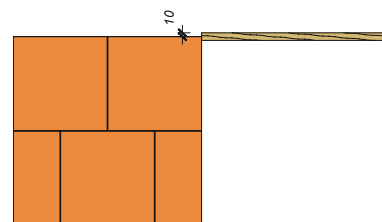
Pomocí kombinovaných kleští připravíme spony pro vázání výztuže dle rozměrů na obrázku. Rozměry svislých ramen není nutné dodržet přesně, jen je třeba dbát na rozměr vodorovné větve (134 mm) – tuto hodnotu je třeba brát jako minimální. V případě, že potřebujeme šířku překladu jinou než běžnou (> 300 mm nebo > 380 mm), můžeme



Naohýbání třmínků

upravit délku ramen dle potřeby. Minimální šířka překladu je však vždy 300 mm. V případě jiné šířky je nutné použít rozpěry s odpovídající délkou.

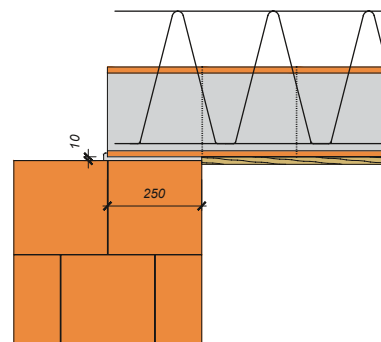
1. Připravíme **podpůrné bednění** – horní hrana bednění je v místě uložení překladu 10 mm nad horní hranou zdiva



Podpůrné bednění



2. Do připraveného lože z cementové malty (tloušťky alespoň 15 mm) na obou koncích otvoru uložíme dva různě dlouhé překlady. Poklepem shora je domáčkneme až na bednění. Tím máme zaručeno vyplnění kontaktní spáry mezi keramobetonovými prefabrikáty a zdivem. Podmaltování se provede vždy pouze na tloušťku překladu



Změny technických údajů vyhrazeny. Odkaz na způsob zabudování (zdění) se rozumí jako doporučení výrobce; toto vychází ze současného stavu našich poznatků ověřených v praxi. Vydáním tohoto informačního listu ztrácí všechny předchozí svou platnost.

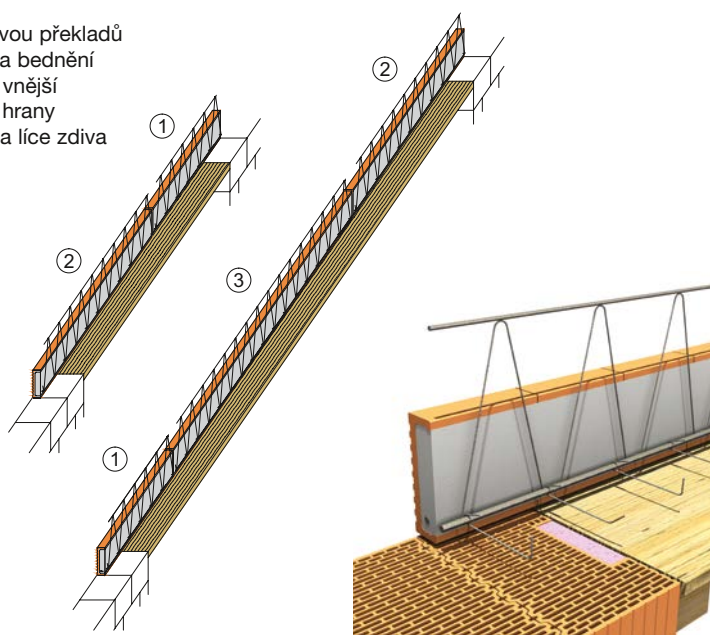
Porotherm KP XL

Překlady

5/7



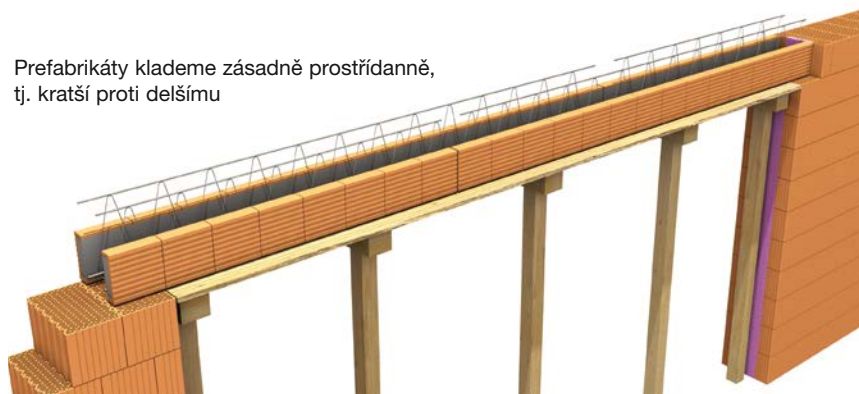
Položení dvou překladů KP Vario na bednění a srovnání vnější keramické hrany do přímky a líce zdiva



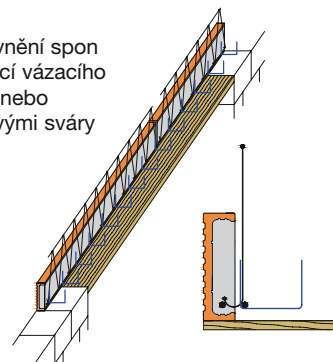
a délku uložení, tj. na kontaktní ploše. Délka uložení je minimálně 250 mm. U **KP XL 625** a **KP XL 650** klademe za sebe překlady tři. Nejdelší z trojice překladů dáváme vždy doprostřed. Po uložení srovnáme do přímky vnější hranu keramické části.

3. Na podélnou výztuž překladů připevníme pomocí vázacího drátu nebo bodovými sváry po 200 mm připravené spony.

Prefabrikáty klademe zásadně prostřídanně, tj. kratší proti delšímu

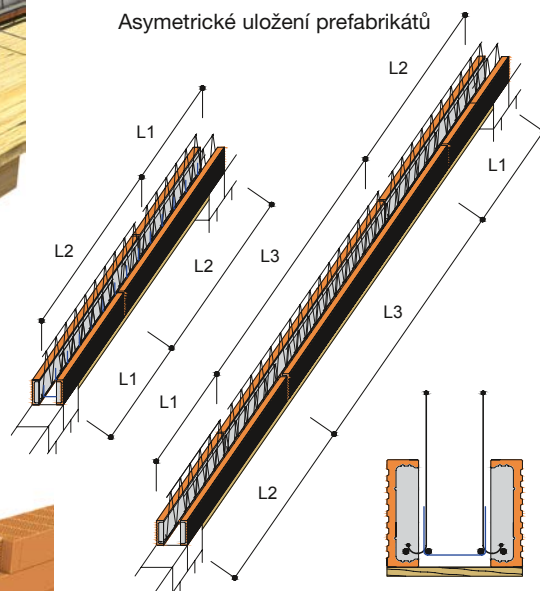


Připevnění spon pomocí vázacího drátu nebo bodovými sváry



4. Prefabrikáty v druhém líci překladu na zdivu opět uložíme do maltového lože. Současně při ukládání na bednění podvlékáme za obnaženou výztuž prefabrikátů spony již přichycené k protilehlým prefabrikátům. Pro jednodušší nasazení překladů na spony je někdy vhodné klást překlady na šikmo a teprve po uložení je srovnat do svislé polohy. Prefabrikáty klademe zásadně prostřídanně, tj. kratší proti delšímu.

Asymetrické uložení prefabrikátů



U **KP XL 625** a **KP XL 650** se na každé straně kladou tři prefabrikáty. Opět v prostřídanném pořadí a především vždy s nejdelším překladem ③ uprostřed.

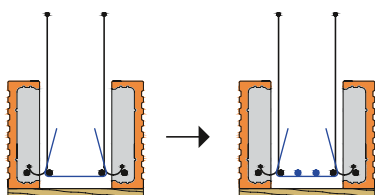
Porotherm KP XL

Překlady

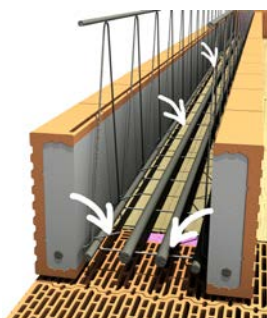
6/7



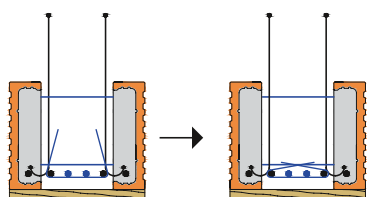
5. Zhruba po jednom metru připevníme k novým překladům spony opět pomocí vázacího drátu či bodovým svarem, popřípadě lehkým doohnutím (ve směru bílých šipek). Poté na spony vázacím drátkem připevníme symetricky umístěné podélné pruty ④ přidavné hlavní výztuže.



Ohnutí tržmínek po cca 1 m a uložení hlavní podélné výztuže



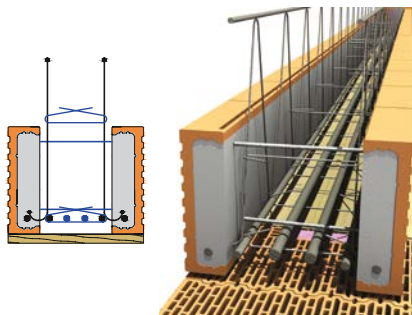
6. Vložíme rozpěry na konce všech prefabrikátů a dotáhneme (doohneme) zbývající spony. Tím stáhneme a pevně zafixujeme prefabrikáty k sobě.



Umístění vzpěr a doohnutí všech tržmínek



7. Ze zbylých spon provedeme stažením v horní části provizorní fixaci horní hrany překladů.



8. Doplníme výztuž věnce či stropní desky, doplníme bednění z boků průvlastku včetně případného vložení tepelné izolace. V případě, že na **KP XL** klademe stropní nosníky, doporučuje se podepřít je podél překladu pro dosažení shodné výškové úrovně spodní hrany jako u navazující stropní desky. Nakonec připravenou konstrukci pečlivě vybetonujeme. Montážní podpěry překladu a popřípadě i stropu lze odstranit po dosažení normou předepsané pevnosti betonu.

Princip montáže celé konstrukce je schematicky naznačen na obrázcích.

Porotherm KP XL 30 - 375 až 550

Překlady **KP XL 30 - 375 až 550** mají standardní šířku 300 mm a jsou určeny pro zdivo o tloušťce 300 mm a více. V případě potřeby lze překlad realizovat i širší, ale musí dojít k individuální úpravě rozpěr a spony musí obejmout obě vystupující podélné výztuže u prefabrikátů. V případě extrémního zatížení, které je větší než deklarovaná únosnost, je možné ji zvýšit výměnou dodané hlavní výztuže za větší průměr (výztuž 10 505 (R)) a přidáním smykové výztuže. Pozor na dodržení minimálního krytí výztuže betonem 30 mm pro zajištění trvanlivosti překladu! Zvýšení smykové únosnosti se obvykle jednoduše řeší vložením betonářské sítě na plnou výšku překladu. Napojování sítí umístěných ve svislé poloze lze provádět na tupu, přesahy jsou zde zbytečné.

Pro všechny takovéto změny výztuže je nutné provést statické posouzení.

Na šířku navazujícího zdiva se překlad obvykle z vnější strany doplňuje tepelnou izolací. V případě, že tloušťka tepelné izolace je nedostatečná, lze v úrovni stropní desky tepelnou izolaci rozšířit směrem nad překlad, ale vždy maximálně o tloušťku keramické části prefabrikovaného překladu, tj. max. o 70 mm (viz řez překladem **KP XL 30** při použití ETICS). Současně je ale třeba také respektovat navazující svislou konstrukci (zdivo) tak, aby vyložení zdiva oproti betonové desce pokud možno nepřesáhlo 1/6 tloušťky zdiva nad překladem. V případě většího vyložení se doporučuje konzultovat se statikem (závisí na způsobu a velikosti zatížení). Pokud dochází ke kombinaci **KP XL 30** s cihelnými bloky o šířce 400 mm a větší, je nutné naopak doplňující tepelnou izolaci v úrovni stropní desky zmenšit pro omezení vyložení cihelného bloku zhruba na 1/6 šířky zdiva, tj. max. na 70 mm.

Porotherm KP XL 38 - 575 až 650

Překlady **KP XL 38 - 575 až 650** mají standardní šířku 380 mm a jsou určeny pro zdivo o tloušťce 380 mm a více. V případě extrémního zatížení, které je větší než deklarovaná únosnost, je možné ji zvýšit výměnou dodané hlavní výztuže za větší průměr (výztuž 10 505 (R)) a přidáním smykové výztuže. Pozor na dodržení minimálního krytí výztuže betonem 30 mm pro zajištění trvanlivosti překladu! Zvýšení smykové únosnosti se obvykle jednoduše řeší vložením betonářské sítě na plnou výšku překladu. Napojování sítí umístěných ve svislé poloze lze provádět na tupu, přesahy jsou zde zbytečné. Pro všechny takovéto změny výztuže je nutné provést statické posouzení.

Porotherm KP XL

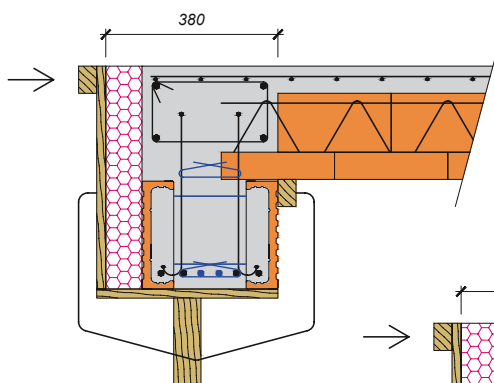
Překlady

7/7

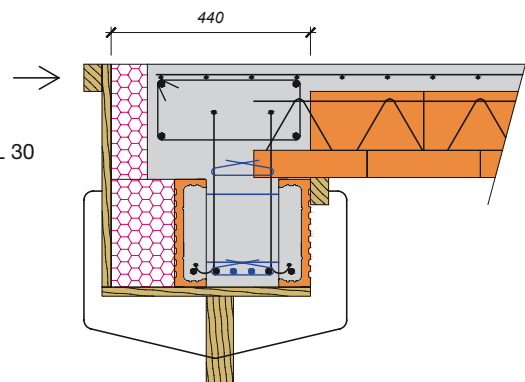


Na šířku navazujícího zdiva se překlad obvykle z vnější strany doplňuje tepelnou izolací. V případě, že tloušťka tepelné izolace je nedostatečná, lze v úrovni stropní desky tepelnou izolaci rozšířit směrem nad překlad, ale vždy maximálně o tloušťku keramické části prefabrikovaného překladu, tj. max. o 70 mm (viz řez překladem **KP XL 30** při použití ETICS). Současně je ale třeba také respektovat navazující svislou konstrukci (zdivo) tak, aby vyložení zdiva oproti betonové desce pokud možno nepřesáhlo 1/6 tloušťky zdiva nad překladem.

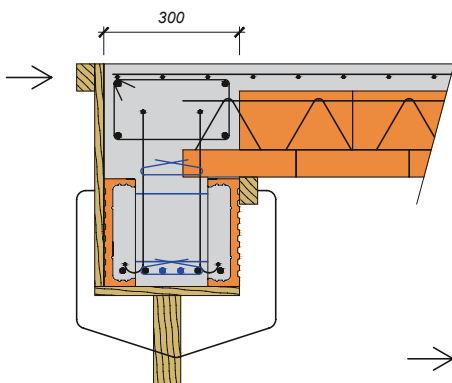
V případě většího vyložení se doporučuje konzultovat se statikem (závisí na způsobu a velikosti zatížení). Pokud dochází ke kombinaci **KP XL 38** s cihelnými bloky o šířce 500 mm, je nutné naopak doplňující tepelnou izolaci v úrovni stropní desky zmenšit pro omezení vyložení cihelného bloku zhruba na 1/6 tloušťky zdiva, tj. max. na 80 mm.



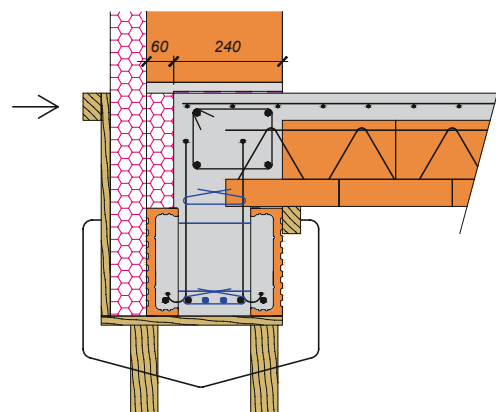
Příklad použití Porotherm KP XL 30 pro stěnu tloušťky 380 mm



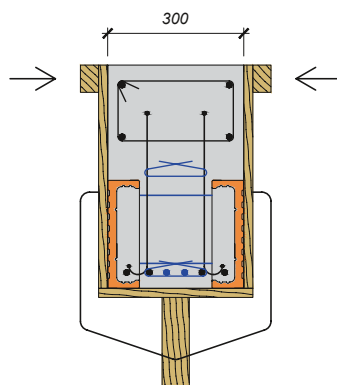
Příklad použití Porotherm KP XL 30 pro stěnu tloušťky 440 mm



Příklad použití Porotherm KP XL 30 bez tepelné izolace



Příklad použití Porotherm KP XL 30 při použití ETICS



Příklad použití Porotherm KP XL 30 jako průvlak

Změny technických údajů vyhrazeny. Odkaz na způsob zabudování (zdění) se rozumí jako doporučení výrobce; toto vychází ze současného stavu našich poznatků ověřených v praxi. Vydáním tohoto informačního listu ztrácí všechny předchozí svou platnost.