



## Technický list 07.52a Chemická kotva polyester

- Výrobek** Dvousložkový chemický kotvicí systém na bázi polyesterových pryskyřic pro velice rychlé kotvení s vysokou pevností, vytvrzující chemickým procesem.
- Vlastnosti**
- ▣ Okamžitě použitelný, snadno aplikovatelný;
  - ▣ Zkrácený vytvrzovací čas – krátká doba tuhnutí;
  - ▣ Vysoká pevnost kotvených materiálů bez rozpěrných tlaků 1kN = 100kg;
  - ▣ Rychle tuhnoucí
- Použití**
- Chemické kotvení ocelových tyčí, patek zábradlí a šroubů;
  - Kotvení do podkladů z betonu, tvárnic, plného zdiva, dutých cihel apod.;
  - Kotvení mechanického upevňování výkladů, garážových vrat, výkladních skříní apod.;
- Balení** Kartuše 150, 300 a 380 ml
- Barva** Šedá

### Technické údaje

Základ	-	polyester se styrénem	
Konzistence	-	tixotropní pasta	
Hustota	g/ml	1,70	
Tepelná odolnost	°C	-15	při přepravě
Aplikační teplota	°C	-5 / +35	
Pevnost v tlaku	N/mm <sup>2</sup>	65	ASTM 695
Tahový modul	N/mm <sup>2</sup>	6000	ASTM 695
Skladovatelnost	měsíce	18	při teplotách od +5°C do +25°C

### Pracovní a vytvrzovací časy:

Teplota podkladu a okolí (°C)	Doba gelovatění (min.)	Min. čas schnutí do zatížení (min.)
0	25	180
5	15	120
10	12	90
15	8	60
20	6	45
25	4	30
30	3	20
35	2	15

### Tabulka s údaji pro kotvení do dutých materiálů:

Kotva		Instalace				Přípustné zatížení			
Sítka	Třída oceli 5.8	Průměr vrtu do [mm]	Hloubka vrtu [mm]	Kotevní hloubka h <sub>ef</sub> [mm]	Utahovací moment T <sub>inst</sub> [Nm]	Děrovaná cihla f <sub>cm</sub> : 4,50 MPa		Dutý blok betonu f <sub>cm</sub> : 6,00 MPa	
						Tah [kN]	Střih [kN]	Tahu [kN]	Střih [kN]
16/85	M8	17	90	85	4	0,40	1,10		
16/85	M10	17	90	85	4	0,40	1,10		
16/85	M12	17	90	85	4	0,40	1,10		
16/130	M8	17	135	130	4			0,70	1,50
16/130	M10	17	135	130	4			0,70	1,50
16/130	M12	17	135	130	4			0,70	1,50

Údaje o zápisu do OR: Zapsáno KS Ostrava, oddíl B, vložka 2951

Den Braven Czech and Slovak a.s.

Adresa: 793 91 Úvalno 353, tel.: 554 648 200, fax: 554 648 205, Česká republika

Bankovní spojení: KB Krnov, č. ú. 19 - 0848810297 / 0100



## Technický list 07.52a Chemická kotva polyester

Tabulka s údaji pro kotvení do betonu:

Kotva	Instalace					Odolnost	Přípustné zatížení	
	Průměr vrtu do	Kotevní hloubka hef	Vzdálenost od okraje C <sub>cr</sub>	Vzdálenost kotvy od sebe S <sub>cr</sub>	Utahovací moment T <sub>inst</sub>		Charakter. únosnost	Beton C20/C25
Třída oceli 5.8	[mm]	[mm]	[mm]	[mm]	[Nm]	Tah [kN]	Tah [kN]	Střih [kN]
M8	10	80	80	160	10	12,9	4,3	5,8
M10	12	90	90	180	20	19,7	6,6	9,2
M12	14	110	110	220	40	32,8	10,9	13,4
M16	18	125	125	250	60	44,6	14,9	24,9
M20	24	170	170	340	100	75,8	25,3	39,2

Bezpečnostní faktor pro zatížení tahem 3,0

Počet instalovaných kotev z balení:

Kotva	Instalace v dutých strukturách			
	Sítko 16/85		Sítko 16/130	
	300 ml	380 ml	300 ml	380 ml
M8	12	15	8	10
M10	12	15	8	10
M12	12	15	8	10
M16	-	-	-	-
M20	-	-	-	-

Definice otvorů o průměru hloubky

Tabulka vydatnosti kartuše na počet kotev při daném průměru vývrtu a předepsané kotevní hloubce:

Kotva	Instalace tyčí do betonu	
	šroub	
	300 ml	380 ml
M8	70/80	90/100
M10	40/45	50/55
M12	24/27	30/34
M16	12/14	16/18
M20	5/6	7/8

**Omezení**  
**Podklad**  
**Pokyny**

Mimo jiné není vhodné pro použití na PE, PP, teflon a místa trvale pod vodou.

Otvory musí být čisté, suché, bez volných částic prachu, mastnot a oleje.

Vyvrát požadovaný počet otvorů. Odstranit prach pomocí vzduchové pumpy a kartáčku. Odšroubovat uzávěr a odstříhnout sponku u sáčku. Nasadit kartuši do pistole a našroubovat mísicí trysku. Vytlačit asi 10 cm kotevní malty mimo připravené otvory, dokud není dosaženo rovnoměrně šedé barvy. Nadávkovat do otvoru maltu a vsunout do otvoru kotvený prvek otáčivým pohybem. (viz. schémata).

Při aplikaci do dutinových materiálů je nutné použít plastové nebo kovové sítko a otvor je potřeba vyplnit zcela maltou. Při kotvení do plných materiálů se sítko nepoužívají a otvor se vyplňuje z 1/3 až 1/2.

Údaje o zápisu do OR: Zapsáno KS Ostrava, oddíl B, vložka 2951

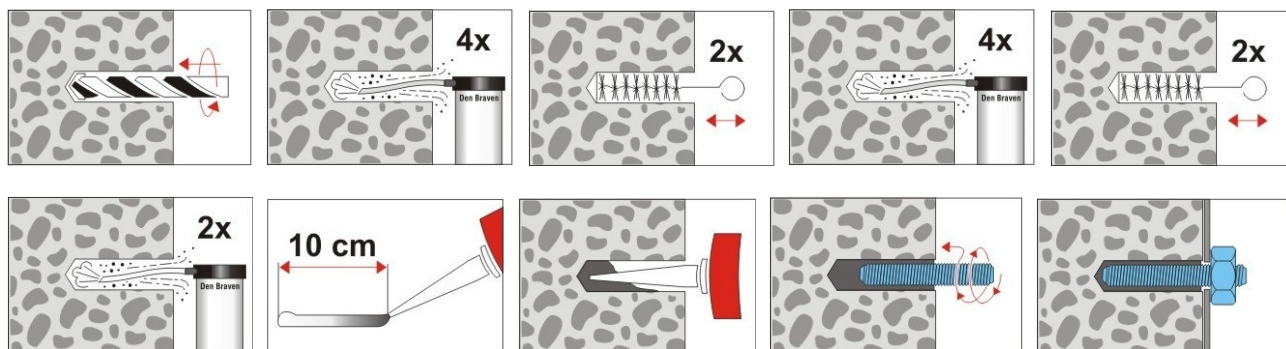
Den Braven Czech and Slovak a.s.

Adresa: 793 91 Úvalno 353, tel.: 554 648 200, fax: 554 648 205, Česká republika

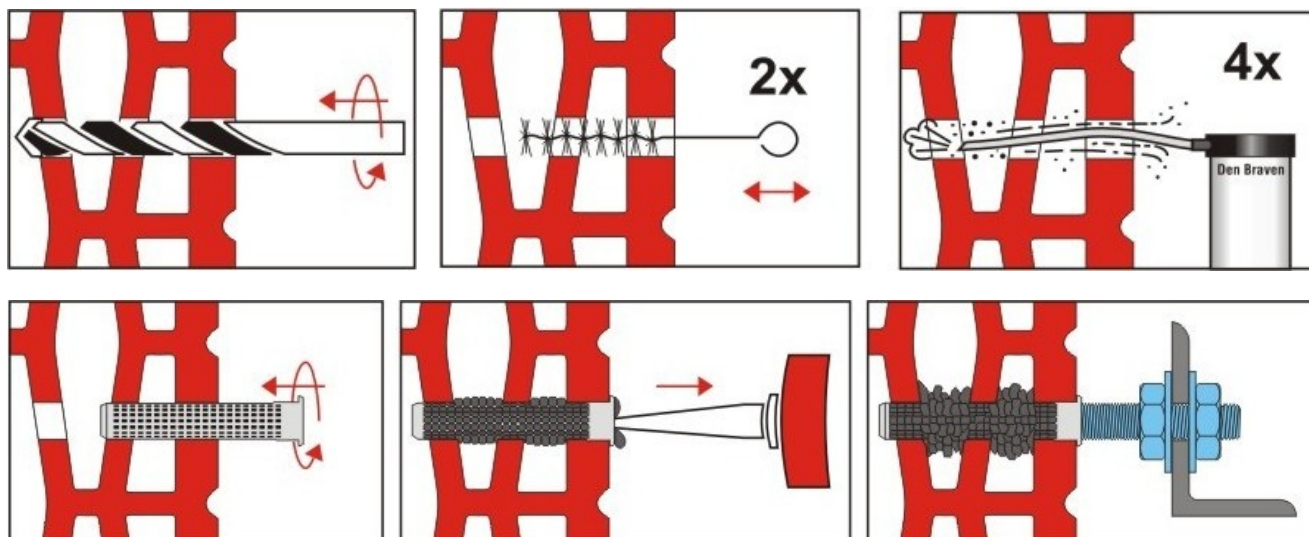
Bankovní spojení: KB Krnov, č. ú. 19 - 0848810297 / 0100

## Technický list 07.52a Chemická kotva polyester

### Aplikace do plných materiálů



### Aplikace do dutých materiálů



<b>Upozornění</b>	Pro otvory v dutých cihlách a tvárnících použijte před aplikací výztužná plastová nebo drátěná síťka, která vyplíte celá chemickou maltou.
<b>Čištění</b>	Ruce: mýdlo a voda, reparační krém na ruce.
<b>Bezpečnost</b>	Viz «Bezpečnostní list 07.52a».
<b>Aktualizace</b>	Aktualizováno dne: 20.11.2014

Vyhotoveno dne: 21.06.2012

Výrobek je v záruční době konformní se specifikací. Uvedené informace a poskytnuté údaje spočívají na našich vlastních zkušenostech, výzkumu a objektivním testování a předpokládáme, že jsou spolehlivé a přesné. Přesto firma nemůže znát nejrůznější použití, kde a za jakých podmínek bude výrobek aplikován, ani použité metody aplikace, proto neposkytuje za žádných okolností záruku nad rámec uvedených informací, co se týče vhodnosti výrobků pro určitá použití ani na postupy použití. Výše uvedené údaje jsou všeobecné povahy. Každý uživatel je povinen se přesvědčit o vhodnosti použití vlastními zkouškami. Pro další informace prosím kontaktujte naše technické oddělení.

Údaje o zápisu do OR: Zapsáno KS Ostrava, oddíl B, vložka 2951

Den Braven Czech and Slovak a.s.

Adresa: 793 91 Úvalno 353, tel.: 554 648 200, fax: 554 648 205, Česká republika  
Bankovní spojení: KB Krnov, č. ú. 19 - 0848810297 / 0100