

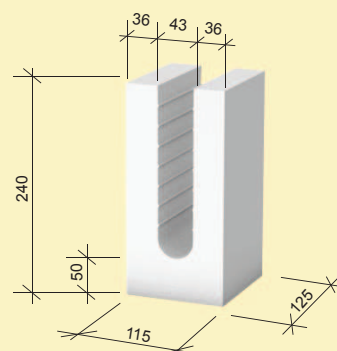
U PROFILY

2DF - U

Tabulka vlastností 2DF-U

Rozměry lxšxv (mm)	240x115x125
Objemová hmotnost (kg/m ³)	1800
Hmotnost průměrná inf. (kg/ks)	4,2
Nasákavost (%)	10 - 18
Radioaktivita (-)	0,14
Reakce na oheň (třída)	A1
Pro tloušťku zdiva (mm)	115, 240, 290

2DF-U

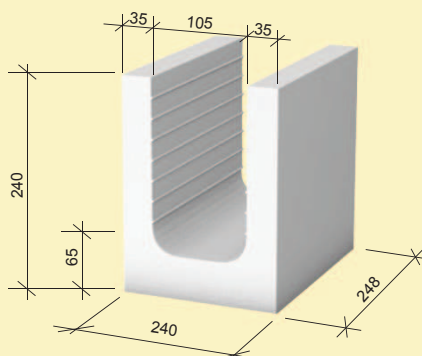


6DF - U

Tabulka vlastností 6DF-U

Rozměry lxšxv (mm)	240x175x248
Objemová hmotnost (kg/m ³)	1800
Hmotnost průměrná inf. (kg/ks)	11,2
Nasákavost (%)	10 - 18
Radioaktivita (-)	0,26
Reakce na oheň (třída)	A1
Pro tloušťku zdiva (mm)	175

6DF-U

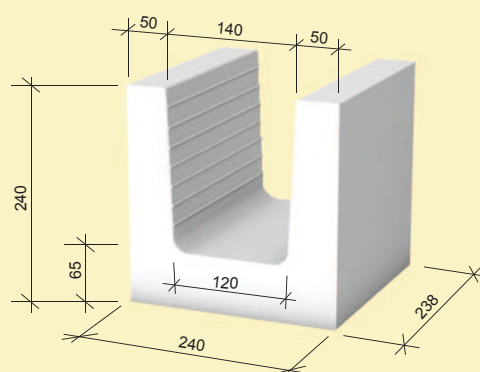


8DF - U

Tabulka vlastností 8DF-U

Rozměry lxšxv (mm)	240x240x238
Objemová hmotnost (kg/m ³)	1800
Hmotnost průměrná inf. (kg/ks)	14,4
Nasákavost (%)	10 - 18
Radioaktivita (-)	0,26
Reakce na oheň (třída)	A1
Pro tloušťku zdiva (mm)	240

8DF-U



Expedice KM Beta a.s. – Bzenec-Prívov
Expedice vápenopískových zdících prvků
SENDWIX
696 81 Bzenec-Prívov
tel.: 518 307 119, 518 307 114

Obchodní oddělení – Hodonín
Brněnská 59/A, 695 03 Hodonín
tel.: 518 321 134, 518 340 938
fax: 518 321 138, 518 340 938
e-mail: kmbeta@kmbeta.cz

KM Beta a.s.
Dolní Valy 4, 695 01 Hodonín

Přijem objednávek:
tel.: 518 307 114, fax: 518 307 152
e-mail: odbyt@kmbeta.cz

Dispečer dopravy:
tel.: 518 307 150
e-mail: doprava@kmbeta.cz

Změny technických údajů vyhrazeny. Odkazy na způsob zabudování jsou doporučením výrobce. Tyto poznatky vychází ze současného stavu použití našich výrobků ověřených v praxi. Vydáním tohoto informačního listu ztrácí všechny předchozí svou platnost. Vydání: 1. 8. 2014.